

DATASHEET

HYBRIDE TD 200



TECHNISCHE DATA

HYBRIDE TD 200

GEEN GELUID BUITEN

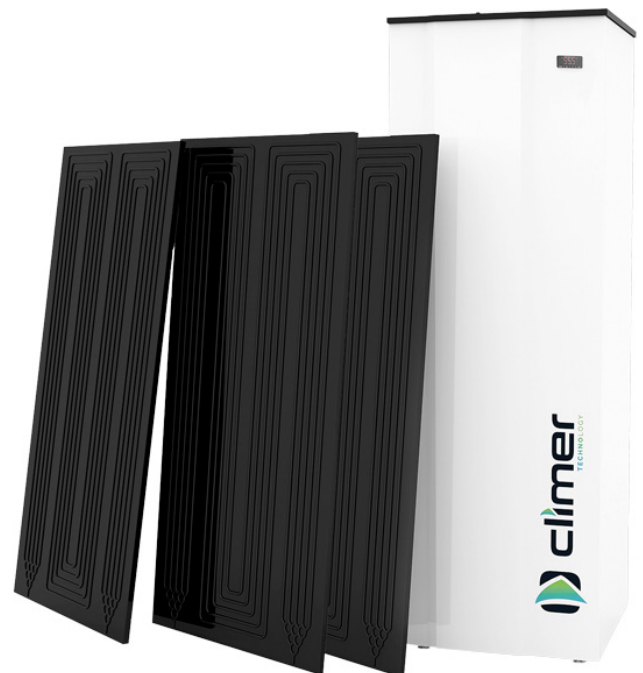
AANSLUITING VOOR EXTRA OPWEKKER

100% PRODUCTIE IN EU

De Climer Hybride TD 200 is een buiten volledig geluidloze (0 dB) volwaardige hybride warmtepomp die een woning een groot deel van het jaar verwarmt. Indien nodig (bijvoorbeeld als het buiten erg koud is) springt de cv-ketel bij. De warmtepomp wordt aangesloten op de retour van het afgiftesysteem.

In plaats van een actieve buitenunit wordt gebruik gemaakt van thermodynamische panelen, die dag én nacht, het hele jaar door, energie halen uit de buitenlucht. Deze energie wordt gebruikt om het water in de 200 liter buffer op te warmen.

De Climer Hybride TD is (optioneel) All Electric Ready uit te voeren middels een aansluiting voor een extra opwekker.



MODEL	HYBRIDE TD 200	
Capaciteit Buffer	L	200
Maximale Werkdruk Buffer	Bar	6
Type Koudemiddel	-	R134A
Hoeveelheid Koudemiddel	g	2.000
Gewicht	Kg	106
Maximale Geluidsvermogen	dB	55
Maximale Geluidsdruk	dB	43

THERMODYNAMISCH PANEEL		
Aantal Panelen	-	3
Afmetingen Paneel	mm	1700 x 800
Maximale Werkdruk	Bar	10
Ingang / Uitgang Koudemiddel	Inch	1/4 - 3/8

ELEKTRISCH VERWARMINGSELEMENT		
Vermogen	W	1.500
Max. Opgenomen Vermogen	W	2.800
Max. Water Temperatuur	°C	62

WARMTEPOMP	HYBRIDE TD 200	
Verwarmingscapaciteit	W	2.860 - 5.120
Opgenomen Vermogen	W	900 - 1.120
Energieklasse	-	A
COP	-	3,2 - 4,6
Max. Water Temperatuur	°C	60

AANSLUITINGEN		
Voeding	V/ph/Hz	230/1/50
Maximale Stroom	A	20,0
Ingang / Uitgang Buffer	Inch	3/4
Ingang / Uitgang Koudemiddel	Inch	1/2 - 3/8



AFMETINGEN

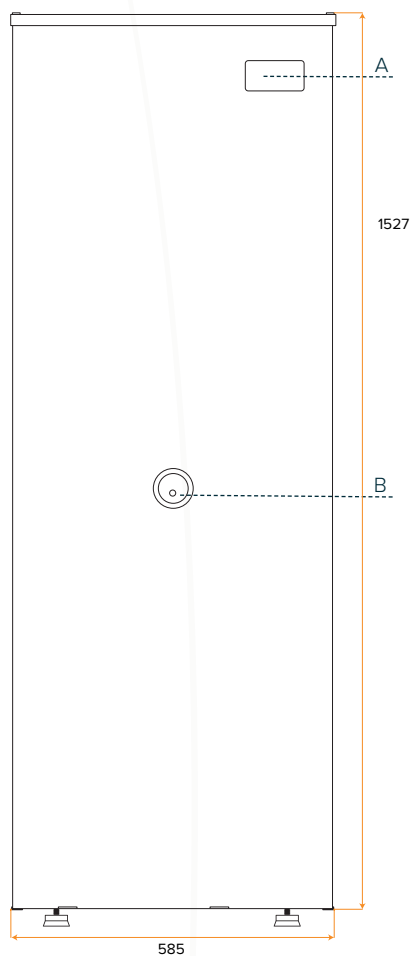
HYBRIDE TD 200

RVS 444 BUFFER

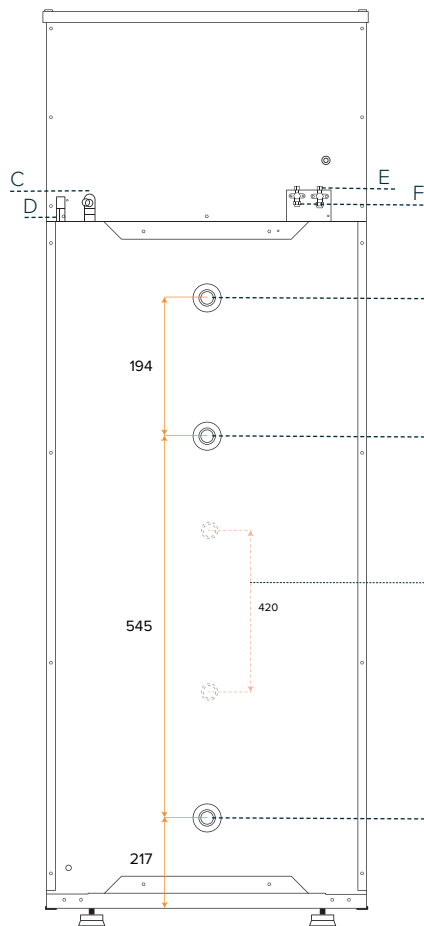
HT + MT AANSLUITING

SMART GRID + WIFI READY

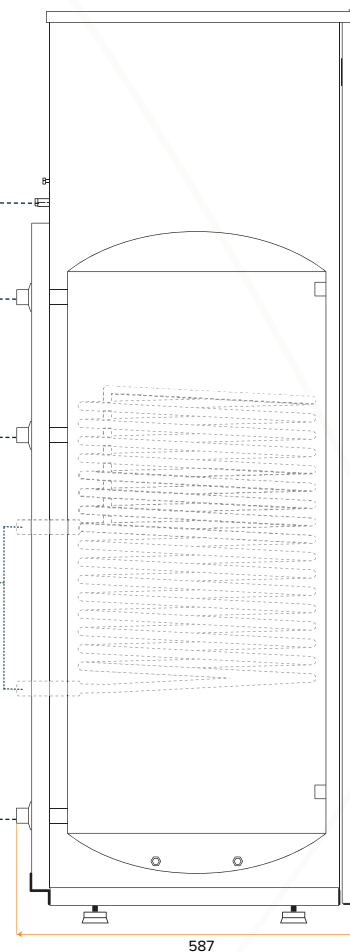
VOORAANZICHT



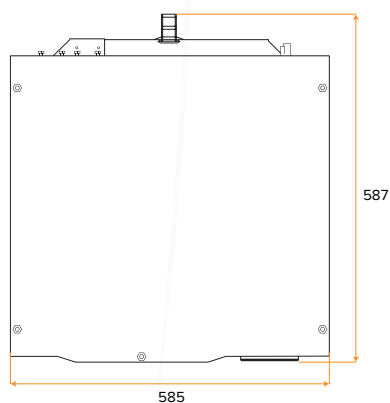
ACHTERAANZICHT



ZIJAAANZICHT



BOVENAANZICHT



AFMETINGEN

HYBRIDE TD 200

Breedte	mm	585
Diepte	mm	587
Hoogte	mm	1527

AANSLUITINGEN

LEGENDA TECHNISCH

A. Bedieningspaneel	-	-
B. Elektrisch Verwarmingselement	Inch	1, 1/2
C. Voeding	-	-
D. Condens Afvoer	-	-
E. Serviceafsluiter	Inch	1/2
F. Serviceafsluiter	Inch	3/8

LEGENDA HYDRAULISCH

G. Aanvoer Afgiftesysteem (HT)	Inch	3/4
H. Aanvoer Afgiftesysteem (MT)	Inch	3/4
I. Optioneel All Electric Ready: Aansluiting Extra Opwekker	Inch	3/4
J. Retour Afgiftesysteem	Inch	3/4



DEZE INFORMATIE WORDT U AANGEBODEN DOOR:

DTE-Europe

Duurzame Techniek en Energie

DTE-EUROPE B.V.

+31 (0)229 220 011

INFO@DTE-EUROPE.COM

WWW.DTE-EUROPE.COM

BRAKEN 59 | 1713 GC | OBDAM



SPECIALIST IN STIL EN DUURZAAM VERWARMEN

WWW.CLIMER-BENELUX.COM